

ECG



RK 1740

RYCHLOVARNÁ KONVICE

NÁVOD K OBSLUZE

CZ

RÝCHLOVARNÁ KANVICA

NÁVOD NA OBSLUHU

SK

CZAJNIK ELEKTRYCZNY

INSTRUKCJA OBSŁUGI

PL

GYORSFORRALÓ

HASZNÁLATI ÚTMUTATÓ

HU

WASSERKOCHER

BEDIENUNGSANLEITUNG

DE

ELECTRIC KETTLE

OPERATING MANUAL

EN

■ Před uvedením výrobku do provozu si důkladně přečtěte tento návod a bezpečnostní pokyny, které jsou v tomto návodu obsaženy. Návod musí být vždy přiložen k přístroji. ■ Pred uvedením výrobku do prevádzky si dôkladne prečítajte tento návod a bezpečnostné pokyny, ktoré sú v tomto návode obsiahnuté. Návod musí byť vždy priložený k prístroju. ■ Przed pierwszym użyciem urządzenia prosimy o uważne zapoznanie się z instrukcjami dotyczącymi bezpieczeństwa i użytkowania. Instrukcja obsługi musi być zawsze dołączona. ■ A termék használatba vétele előtt figyelmesen olvassa el ezt a használati útmutatót és az útmutatóban található biztonsági rendelkezéseket. A használati útmutatót tartsa a készülék közelében. ■ Bitte lesen Sie vor der Inbetriebnahme des Produktes diese Anleitung und die darin enthaltenen Sicherheitshinweise aufmerksam durch. Die Bedienungsanleitung muss dem Gerät immer beigelegt sein. ■ Always read the safety&use instructions carefully before using your appliance for the first time. The user's manual must be always included.

BEZPEČNOSTNÍ POKYNY

Čtěte pozorně a uschovejte pro budoucí potřebu!

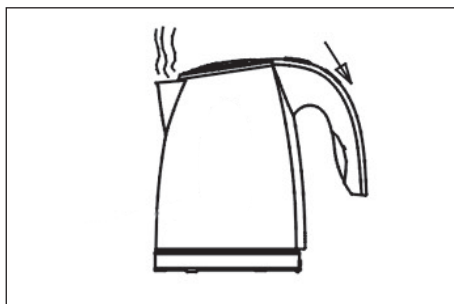
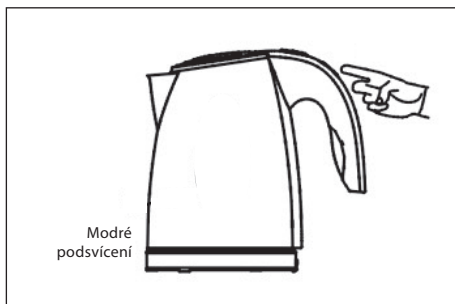
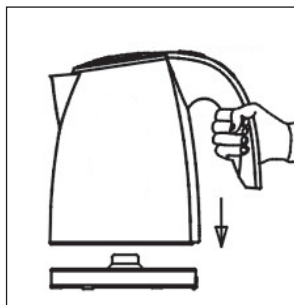
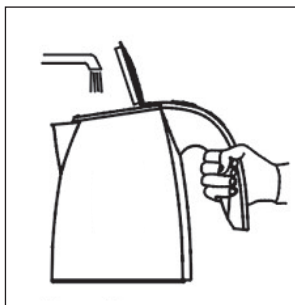
Varování: Bezpečnostní opatření a pokyny uvedené v tomto návodu nezahrnují všechny možné podmínky a situace, ke kterým může dojít. Uživatel musí pochopit, že faktorem, který nelze zabudovat do žádného z výrobků, je zdravý rozum, opatrnost a péče. Tyto faktory tedy musí být zajištěny uživatelem/uživatelí používajícími a obsluhujícími toto zařízení. Neodpovídáme za škody způsobené během přepravy, nesprávným používáním, kolísáním napětí nebo změnou či úpravou jakékoli části zařízení.

Aby nedošlo ke vzniku požáru nebo k úrazu elektrickým proudem, měla by být při používání elektrických zařízení vždy dodržována základní opatření, včetně těch následujících:

1. Ujistěte se, že napětí ve vaší zásuvce odpovídá napětí uvedenému na štítku zařízení a že je zásuvka řádně uzemněná. Zásuvka musí být instalována podle platných bezpečnostních předpisů.
2. Nepoužívejte konvici, pokud je přívodní kabel poškozen. **Veškeré opravy včetně výměny napájecího přívodu svěřte odbornému servisu! Nedemontujte ochranné kryty zařízení, hrozí nebezpečí úrazu elektrickým proudem!**
3. Chraňte zařízení před přímým kontaktem s vodou a jinými tekutinami, aby nedošlo k případnému úrazu elektrickým proudem. Konvici ani její základnu nesmíte ponořit do vody ani do jiné tekutiny!
4. Nepoužívejte konvici venku nebo ve vlhkém prostředí. Nedotýkejte se přívodního kabelu nebo konvice mokřými rukama. Hrozí nebezpečí úrazu elektrickým proudem.
5. Doporučujeme nenechávat konvici se zasunutým přívodním kabelem v zásuvce bez dozoru. Před údržbou vytáhněte přívodní kabel ze síťové zásuvky. Vidlici nevytahujte ze zásuvky taháním za kabel. Kabel odpojte ze zásuvky uchopením za vidlici.
6. Přívodní kabel se nesmí dotýkat horkých částí ani vést přes ostré hrany.
7. Používejte pouze originální příslušenství.
8. Konvice by neměla být ponechána během chodu bez dozoru.
9. Dbejte zvýšené pozornosti, pokud používáte konvici v blízkosti dětí. Nikdy nenechávejte manipulovat s přístrojem samotné děti, abyste je ochránili před nebezpečím úrazu elektrickým proudem. Postavte konvici pouze na takové místo, aby děti neměly ke spotřebiči přístup. Dbejte na to, aby přívod nevisel dolů.
10. Konvici nepokládejte na horký povrch ani jej nepoužívejte v blízkosti zdroje tepla (např. plotýnky sporáku).
11. Používejte konvici pouze v souladu s pokyny uvedenými v tomto návodu. Výrobce neodpovídá za škody způsobené nesprávným použitím tohoto zařízení.
12. Tento spotřebič je určen pro použití v domácnosti a podobných prostorech, jako jsou:
 - kuchyňské kouty v obchodech, kancelářích a ostatních pracovištích
 - spotřebiče používané v zemědělství
 - spotřebiče používané hosty v hotelích, motelech a jiných obytných oblastech
 - spotřebiče používané v podnicích zajišťujících nocleh se snídaní
13. Tento spotřebič není určen pro používání osobami (včetně dětí), jimž fyzická, smyslová nebo mentální neschopnost či nedostatek zkušeností a znalostí zabraňuje v bezpečném používání spotřebiče, pokud na ně nebude dohlíženo nebo pokud nebyly instruovány ohledně použití spotřebiče osobou zodpovědnou za jejich bezpečnost. Na děti by se mělo dohlížet, aby se zajistilo, že si nebudou se spotřebičem hrát.

UPOZORNĚNÍ

1. Při plnění konvice používejte pouze studenou vodu.
2. Hladina vody musí být mezi značkami MAX. a MIN.! Při přeplnění konvice by mohlo dojít k vystříknutí horké vody.
3. Vypněte konvici před odejmutím ze základny.
4. Vždy se ujistěte, že je víko dobře zavřeno.
5. Základna a vnější strana konvice nesmí být mokrá.
6. Konvici používejte vždy pouze s dodanou základnou.



POKYNY K POUŽÍVÁNÍ

Před prvním použitím byste měli konvici dvakrát „vyvařit“ čistou vodou.

1. Konvici naplňte vodou. Nepřehřejte ji, sledujte indikátor úrovně hladiny vody.
2. Umístěte konvici na základnu.
3. Po zapojení přístroje do elektrické zásuvky konvici zapněte do polohy „1“. Kontrolka zapnutí ukazuje ohřev vody.
4. Po dovaření se konvice automaticky vypne.
5. Odpojte vidlici napájecího přívodu ze zásuvky.
6. Při vylévání neotevírejte víko.

ÚDRŽBA A ČIŠTĚNÍ

Před čištěním konvice vždy odpojte vidlici napájecího přívodu ze zásuvky!

Vnější části spotřebiče otírejte navlhčeným hadříkem a poté vytřete do sucha.

Z důvodu čištění můžete vyjmout filtr proti vodnímu kameni. Pro odstranění vodního kamene z nádoby použijte prostředky k tomu určené a běžně dostupné v obchodní síti.

TECHNICKÉ ÚDAJE

Objem 1,7 l
Nerezové provedení
Skryté topné těleso
Středový konektor
Otáčení na základně o 360°
Automatické vypnutí
Ochrana proti přehřátí
Odnímatelný filtr
Modré podsvícení

Jmenovité napětí: 230 V~ 50/60 Hz
Jmenovitý příkon: 2000 W

VYUŽITÍ A LIKVIDACE ODPADU

Balící papír a vlnitá lepenka – odevzdat do sběrných surovin. Přebalová folie, PE sáčky, plastové díly – do sběrných kontejnerů na plasty.

LIKVIDACE VÝROBKU PO UKONČENÍ ŽIVOTNOSTI

Likvidace použitých elektrických a elektronických zařízení (platí v členských zemích EU a dalších evropských zemích se zavedeným systémem třídění odpadu)

Vyobrazený symbol na produktu nebo na obalu znamená, že s produktem by nemělo být nakládáno jako s domovním odpadem. Produkt odevzdejte na místo určené pro recyklaci elektrických a elektronických zařízení. Správnou likvidací produktu zabráníte negativním vlivům na lidské zdraví a životní prostředí. Recyklace materiálů přispívá k ochraně přírodních zdrojů. Více informací o recyklaci tohoto produktu Vám poskytnete obecní úřad, organizace pro zpracování domovního odpadu nebo prodejní místo, kde jste produkt zakoupili.



08/05

BEZPEČNOSTNÉ POKYNY

Čítajte pozorne a uschovajte pre budúcu potrebu!

Varovanie: Bezpečnostné opatrenia a pokyny uvedené v tomto návode nezahŕňajú všetky možné podmienky a situácie, ku ktorým môže dôjsť. Používateľ musí pochopiť, že faktorom, ktorý nie je možné zabudovať do žiadneho z výrobkov, je zdravý rozum, opatrnosť a starostlivosť. Tieto faktory teda musia byť zaistené používateľom/používateľmi používajúcimi a obsluhujúcimi toto zariadenie. Nezodpovedáme za škody spôsobené počas prepravy, nesprávnym používaním, kolísaním napätia alebo zmenou či úpravou akejkoľvek časti zariadenia.

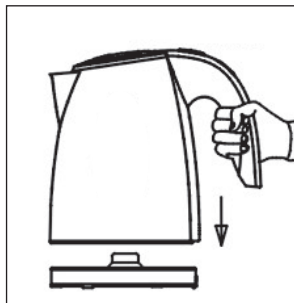
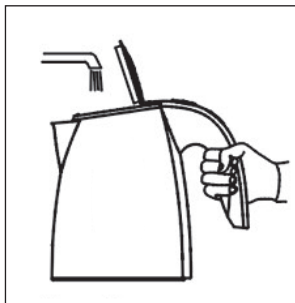
SK

Aby nedošlo k vzniku požiaru alebo k úrazu elektrickým prúdom, mali by byť pri používaní elektrických zariadení vždy dodržiavané základné opatrenia, vrátane tých nasledujúcich:

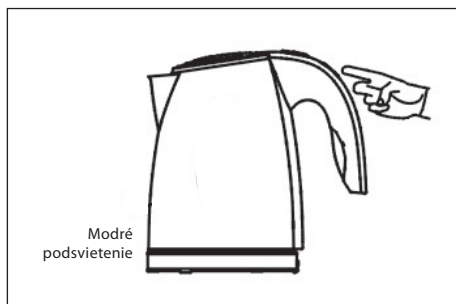
1. Uistite sa, že napätie vo vašej zásuvke zodpovedá napätiu uvedenému na štítku zariadenia a že je zásuvka riadne uzemnená. Zásuvka musí byť inštalovaná podľa platných bezpečnostných predpisov.
2. Nepoužívajte kanvicu, ak je prívodný kábel poškodený. **Všetky opravy vrátane výmeny napájacieho kábla zverte odbornému servisu! Nedemontujte ochranné kryty zariadenia, hrozí nebezpečenstvo úrazu elektrickým prúdom!**
3. Chráňte zariadenie pred priamym kontaktom s vodou a inými tekutinami, aby nedošlo k prípadnému úrazu elektrickým prúdom. Kanvicu ani jej základňu nesmiete ponoriť do vody ani do inej kvapaliny.
4. Nepoužívajte kanvicu vonku alebo vo vlhkom prostredí. Nedotýkajte sa prívodného kábla alebo kanvice mokrymi rukami. Hrozí nebezpečenstvo úrazu elektrickým prúdom.
5. Odporúčame nenechávať kanvicu so zasunutým prívodným káblom v zásuvke bez dozoru. Pred údržbou vytiahnite prívodný kábel zo sieťovej zásuvky. Vidlicu nevyťahujte zo zásuvky ťahaním za kábel. Kábel odpojte od zásuvky uchopením za vidlicu.
6. Prívodný kábel sa nesmie dotýkať horúcich častí ani viesť cez ostré hrany.
7. Používajte iba originálne príslušenstvo.
8. Kanvica by nemala byť ponechaná počas chodu bez dozoru.
9. Dbajte na zvýšenú pozornosť, ak používate kanvicu v blízkosti detí. Nikdy nenechávajte manipulovať samotné deti s prístrojom, aby ste ich ochránili pred nebezpečenstvom úrazu elektrickým prúdom. Postavte kanvicu iba na také miesto, aby deti nemali k spotrebiču prístup. Dbajte na to, aby prívodný kábel nevisel dole.
10. Kanvicu neukladajte na horúci povrch ani ho nepoužívajte v blízkosti zdroja tepla (napr. platničky sporáka).
11. Používajte kanvicu iba v súlade s pokynmi uvedenými v tomto návode. Výrobca nezodpovedá za škody spôsobené nesprávnym použitím tohto zariadenia.
12. Tento spotrebič je určený na použitie v domácnosti a podobných priestoroch, ako sú:
 - kuchynské kúty v obchodoch, kanceláriách a ostatných pracoviskách
 - spotrebiče používané v poľnohospodárstve
 - spotrebiče používané hosťami v hoteloch, motelloch a iných obytných oblastiach
 - spotrebiče používané v podnikoch zaisťujúcich nocľah s raňajkami
13. Tento spotrebič nie je určený na používanie osobami (vrátane detí), ktorým fyzická, zmyslová alebo mentálna neschopnosť či nedostatok skúseností a znalostí zabraňuje v bezpečnom používaní spotrebiča, ak nebudú pod dohľadom alebo ak neboli inštruované z hľadiska použitia spotrebiča osobou zodpovednou za ich bezpečnosť. Na deti by sa malo dozerať, aby sa zaistilo, že sa nebudú so spotrebičom hrať.

UPOZORNENIE

1. Pri plnení kanvice používajte iba studenú vodu.
2. Hladina vody musí byť medzi značkami MAX. a MIN.
Pri preplnení kanvice by mohlo dôjsť k vystreknutiu horúcej vody.
3. Vypnite kanvicu pred odňatím zo základne.
4. Vždy sa uistite, že je veko dobre zatvorené.
5. Základňa a vonkajšia strana kanvice nesmie byť mokrá.
6. Kanvicu používajte vždy iba s dodanou základňou.



SK



POKYNY NA POUŽÍVANIE

Pred prvým použitím by ste mali kanvicu dvakrát „vyvariť“ čistou vodou.

1. Kanvicu naplňte vodou. Neprepĺňajte ju, sledujte indikátor úrovne hladiny vody.
2. Umiestnite kanvicu na základňu.
3. Po zapojení prístroja do elektrickej zásuvky kanvicu zapnite do polohy „1“. Kontrolka zapnutia ukazuje ohrev vody.
4. Po dovarení sa kanvica automaticky vypne.
5. Odpojte vidlicu napájacieho kábla zo zásuvky.
6. Pri vylievaní neotvárajte veko.

ÚDRŽBA A ČISTENIE

Pred čistením kanvice vždy odpojte vidlicu napájacieho kábla zo zásuvky!

Vonkajšie časti spotrebiča utierajte navlhčenou handričkou a potom utrite dosucha.

Z dôvodu čistenia môžete vybrať filter proti vodnému kameňu. Na odstránenie vodného kameňa z nádoby používajte prostriedky na to určené a bežne dostupné v obchodnej sieti.

TECHNICKÉ ÚDAJE

Objem 1,7 l
Antikorové vyhotovenie
Skryté výhrevné teleso
Stredový konektor
Otáčanie na základni o 360°
Automatické vypnutie
Ochrana proti prehriatiu
Odoberateľný filter
Modré podsvietenie

SK

Menovité napätie: 230 V~ 50/60 Hz
Menovitý príkon: 2000 W

VYUŽITIE A LIKVIDÁCIA OBALOV

Baliaci papier a vlnitá lepenka – odovzdajte do zberných surovín. Prebalová fólia, PE vrecká, plastové diely – vyhadzujte do kontajnerov na plasty.

LIKVIDÁCIA VÝROBKU PO SKONČENÍ ŽIVOTNOSTI

Likvidácia použitých elektrických a elektronických zariadení (platí v členských krajinách EÚ a ďalších európskych krajinách so zavedeným systémom triedenia odpadu)

Vyobrazенý symbol na produkte alebo na obale znamená, že s produktom by sa nemalo nakladať ako s domovým odpadom. Produkt odovzdajte na miesto určené na recykláciu elektrických a elektronických zariadení. Správnou likvidáciou produktu zabránite negatívnym vplyvom na ľudské zdravie a životné prostredie. Recyklácia materiálov prispieva k ochrane prírodných zdrojov. Viac informácií o recyklácii tohto produktu vám poskytne obecný úrad, organizácia na spracovanie domového odpadu alebo predajné miesto, kde ste produkt kúpili.



08/05

INSTRUKCJE BEZPIECZEŃSTWA

Należy uważnie przeczytać i zachować do wglądu!

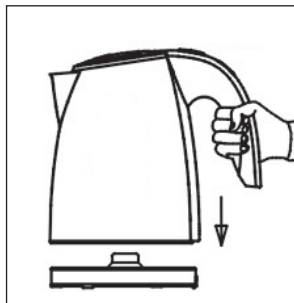
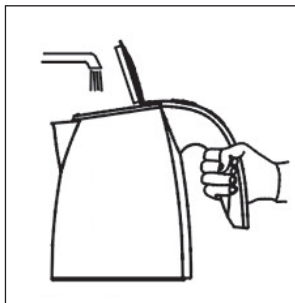
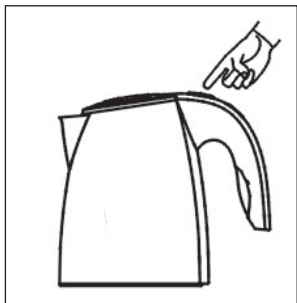
Ostrzeżenie: Wskazówki i środki bezpieczeństwa w niniejszej instrukcji nie obejmują wszystkich warunków i sytuacji, mogących spowodować zagrożenie. Najważniejszym czynnikiem, odpowiadającym za bezpieczne korzystanie z urządzeń elektrycznych, jest ostrożność i zdrowy rozsądek. Należy mieć to na uwadze w trakcie obsługi urządzenia. Nie ponosimy odpowiedzialności za szkody powstałe w trakcie transportu, na skutek nieprawidłowego użytkowania, wahań napięcia oraz zmiany lub modyfikacji którejkolwiek części urządzenia.

Aby zapobiec wzniesieniu ognia lub porażeniu prądem elektrycznym, korzystając z urządzeń elektrycznych należy przestrzegać podstawowych zasad bezpieczeństwa, m.in.:

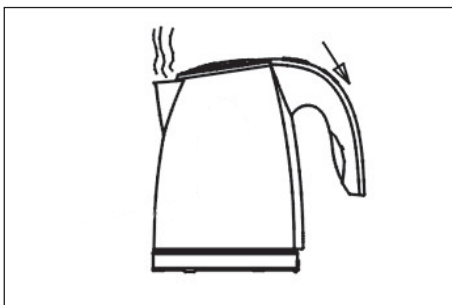
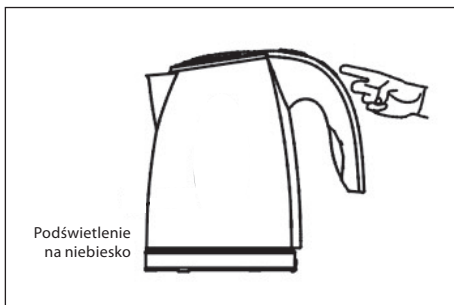
1. Upewnić się, że napięcie w sieci odpowiada napięciu, podanemu na naklejce na urządzeniu, a gniazdko jest odpowiednio uziemione. Gniazdko musi być zamontowane zgodnie z odpowiednimi przepisami bezpieczeństwa.
2. Nie wolno korzystać z czajnika, kiedy uszkodzony jest przewód zasilania. **Wszelkie naprawy, w tym wymianę przewodu zasilającego, należy zlecić w profesjonalnym serwisie! Nie zdejmować osłon urządzenia, mogłoby to spowodować porażenie prądem elektrycznym!**
3. Urządzenie chronić przed bezpośrednim kontaktem z wodą i innymi cieczami, aby zapobiec porażeniu prądem elektrycznym. Czajnika, ani jego podstawy, nie wolno zanurzać w wodzie lub innej cieczy.
4. Nie korzystać z urządzenia na zewnątrz, ani w wilgotnym środowisku. Nie dotykać czajnika, ani przewodu zasilającego mokrymi rękami. Mogłoby to spowodować porażenie prądem elektrycznym.
5. Nie należy pozostawiać czajnika, podłączonego do gniazda zasilania, bez nadzoru. Przed czynnościami konserwacyjnymi należy wyjąć wtyczkę przewodu zasilającego z gniazdka. Nie należy tego robić, pociągając za kabel, ale za wtyczkę.
6. Przewód zasilania nie może dotykać rozgrzanych elementów, ani ostrych krawędzi.
7. Korzystać wyłącznie z oryginalnych akcesoriów.
8. Nie pozostawiać włączonego czajnika bez nadzoru.
9. Należy zachować szczególną ostrożność, jeżeli w pobliżu urządzenia przebywają dzieci! Aby zapobiec porażeniu prądem elektrycznym, nie należy pozwalać dzieciom na samodzielną obsługę urządzenia. Czajnik należy umieścić poza zasięgiem dzieci. Należy zadbać, aby przewód nie zwisał z blatu.
10. Czajnika nie należy stawiać na rozgrzanej powierzchni, ani korzystać z niego w pobliżu źródeł ciepła (np. płyty grzewczej kuchenki).
11. Stosować tylko zgodnie z zaleceniami, zawartymi w niniejszej instrukcji. Producent nie ponosi odpowiedzialności za szkody, powstałe na skutek nieprawidłowego stosowania urządzenia.
12. Urządzenie przeznaczone jest do użytku domowego oraz w podobny sposób, jak:
 - urządzenia w aneksach kuchennych w biurach i pozostałych miejscach pracy
 - urządzenia stosowane w rolnictwie
 - urządzenia używane przez gości w hotelach, motelach itp.
 - urządzenia używane w pensjonatach, oferujących nocleg ze śniadaniem
13. Urządzenie nie jest przeznaczone do użytku przez osoby (w tym dzieci), którym niepełnosprawność fizyczna lub psychiczna lub brak doświadczenia nie pozwala bezpiecznie używać urządzenia bez nadzoru, lub jeżeli nie zostały odpowiednio poinstruowane w zakresie obsługi urządzenia przez odpowiedzialną za nie osobę. Nie należy dopuścić do sytuacji, w której dzieci bawią się urządzeniem.

UWAGA

1. Czajnik należy napełniać wyłącznie zimną wodą.
2. Poziom wody musi mieścić się pomiędzy znakami MAX. i MIN.!
Przy zbyt dużej ilości wody, woda mogłaby wylać się z czajnika.
3. Przed zdjęciem z podstawy należy wyłączyć czajnik.
4. Pokrywka czajnika powinna być dokładnie zamknięta.
5. Podstawa, ani zewnętrzna część czajnika, nie mogą być mokre.
6. Z czajnika można korzystać tylko w połączeniu z oryginalną podstawą.



PL



INSTRUKCJA UŻYTKOWANIA

Przed pierwszym użyciem czajnika należy w nim dwukrotnie przegotować czystą wodę.

1. Napełnić czajnik wodą, zwracając uwagę na wskaźnik poziomu napełnienia.
2. Postawić czajnik na podstawie.
3. Po podłączeniu do gniazda zasilania włączyć czajnik do pozycji „1”. Kontrolka wskazuje na ogrzewanie wody.
4. Po zagotowaniu wody czajnik wyłączy się automatycznie.
5. Wyjąć wtyczkę przewodu zasilającego z gniazda zasilania.
6. Nalewając wodę z czajnika nie należy otwierać pokrywki.

KONSERWACJA I CZYSZCZENIE

Przed czyszczeniem czajnika należy wyjąć wtyczkę przewodu zasilającego z gniazda zasilania!

Urządzenie przetrzeć z zewnątrz mokrą szmatką, a następnie wytrzeć do sucha.

W celu dokładnego wyczyszczenia można wyjąć filtr antyosadowy. Do usuwania kamienia z czajnika stosować odpowiednie środki, dostępne w punktach sprzedaży detalicznej.

DANE TECHNICZNE

Objętość 1,7 l

Nierdzewne wykończenie

Ukryta płyta grzejna

Złącze pośrodku

Obrót na podstawie o 360°

Automatyczne wyłączenie

Zabezpieczenie przed przegrzaniem

Zdejmowany filtr

Podświetlenie na niebiesko

Napięcie nominalne: 230 V~ 50/60 Hz

Nominalna moc wejściowa: 2000 W

EKSPLOATACJA I USUWANIE ODPADÓW

Papier służący do owinięcia i tektura falista – przekazać na wysypisko śmieci. Folia opakowaniowa, torby PE, elementy z plastiku – wrzucić do pojemników z plastikiem do recyklingu.

USUWANIE PRODUKTÓW PO ZAKOŃCZENIU EKSPLOATACJI

Usuwanie zużytego sprzętu elektrycznego i elektronicznego (dotyczy krajów członkowskich UE i innych krajów europejskich z wprowadzonym systemem zbiórki odpadów)

Przedstawiony symbol na produkcie lub opakowaniu oznacza, że produkt nie może być zaliczany do odpadów komunalnych. Należy go przekazać do odpowiedniego punktu zajmującego się recyklingiem sprzętu elektrycznego i elektronicznego. Prawidłowy recykling produktu zabiega negatywnym konsekwencjom dla zdrowia ludzkiego i środowiska naturalnego.

Recykling przyczynia się do zachowania surowców naturalnych. W celu uzyskania dalszych informacji o recyklingu tego produktu należy się skontaktować z lokalnymi władzami, krajową organizacją zajmującą się przetwarzaniem odpadów lub sklepem, który sprzedał produkt.



PL

08/05

BIZTONSÁGI ÚTMUTATÓ

Olvassa el figyelmesen, és jól őrizze meg!

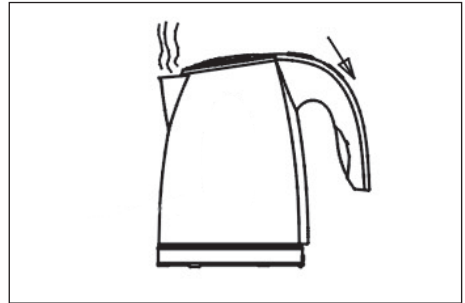
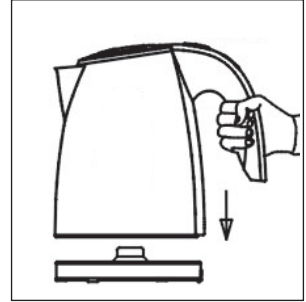
Figyelmeztetés: A használati útmutató tartalmazta biztonsági rendelkezések és előírások nem tartalmaznak minden olyan feltételt és körülményt, amelynek bekövetkeztére sor kerülhet. A felhasználónak meg kell értenie, hogy a legfontosabb, semmilyen termékbe be nem építhető tényezők a józan ész, az elővigyázatosság és a gondosság. Ezeket a tényezőket a készüléket használó és kezelő felhasználó(k)nak kell biztosítaniuk. Nem felelünk a szállítás közben, helytelen használatból, feszültségingadozásból vagy a készülék bármilyen átalakításából eredő károkért.

A tűz vagy áramütés okozta balesetek elkerülése érdekében az elektromos készülékek használata során mindig be kell tartani az alábbi alapvető biztonsági előírásokat:

1. Ellenőrizze le, hogy a rendelkezésre álló áramkör feszültsége megfelel a készülék gyári adattábláján olvasható adatnak, és a konnektor előírászerűen földelt. A fali aljzatot a hatályos biztonsági előírásoknak megfelelően kell telepíteni.
2. Ne használja a gyorsforralót, ha sérült a hálózati kábele. **A készülék minden javítását, beleértve a hálózati kábel cseréjét is, bizza szakszervizre! Ne szerelje le a készülék védőburkolatát, áramütés veszélye!**
3. Óvja a készüléket víztől és más folyadékoktól, ellenkező esetben áramütés veszélye áll fenn. A gyorsforralót és a talpat tilos vízbe vagy más folyadékba meríteni.
4. Soha ne használja a gyorsforralót a szabadban, sem nedves környezetben. Soha ne érjen a gyorsforraló tápkábeléhez nedves kézzel. Fennáll az áramütés veszélye.
5. A gyorsforralót, ha a tápkábel dugója a fali aljzatba van dugva, ne hagyja felügyelet nélkül. Karbantartás előtt húzza ki a tápkábelt a fali aljzattól. A villásdugót sose a kábelnél fogva húzza ki. A kábelt mindig a villásdugónál fogva húzza ki a fali aljzattól.
6. A tápkábel nem érhet hozzá forró részekhez, és ne vezesse éles éleken át.
7. Kizárólag eredeti tartozékokat használjon.
8. A gyorsforralót melegítés közben ne hagyja felügyelet nélkül.
9. Szenteljen fokozott figyelmet a gyorsforraló használatának, ha gyermekek közelében használja. Soha ne engedje, hogy a készüléket gyerekek használják, ellenkező esetben áramütés veszélyének teszi ki őket. Állítsa a gyorsforralót olyan helyre, ahol a gyerekek nem férhetnek hozzá. Ügyeljen arra, hogy a vezeték ne lógjon le.
10. A gyorsforralót soha ne állítsa forró felületre, és ne használja hőforrás közelében (pl. konyhai tűzhely).
11. A gyorsforralót kizárólag a használati útmutatóban ismertetett utasításokkal összhangban használja. A gyártó nem felel a készülék helytelen használata okozta károkért.
12. Ez a fogyasztó háztartásban és hasonló környezetben való használatra készült, mint amilyenek:
 - konyhasarkok üzletekben, irodákban és más munkahelyeken
 - a mezőgazdaságban használt fogyasztók
 - a vendégek által szállodákban, motelekben és más szálláshelyeken a vendégek által használt fogyasztók
 - a reggelit is nyújtó szálláshelyeken használt fogyasztók
13. A készüléket nem használhatják olyan testi, értelmi, érzékszervi fogyatékos, vagy tapasztalatlan személyek (gyerekeket is beleértve), akik nem alkalmasak a készülék biztonságos használatára, kivéve azon eseteket, amikor a készüléket más felelős személy utasításai szerint és felügyelete alatt használják. A gyerekeket felügyelni kell, hogy a fogyasztóval ne játszhassanak.

FIGYELEM

1. Feltöltéshez mindig hideg vizet használjon.
2. A vízszintnek a MAX. és MIN. jelzések között kell lennie!
Ha túltölti a gyorsforralót, a forró víz kifröccsenhet.
3. Mielőtt leveszi a forgó talpról, a gyorsforralót kapcsolja ki.
4. Mindig ellenőrizze, hogy a fedél jól zár-e.
5. Az alpnak és a gyorsforraló felületének nem szabad nedvesnek lenni.
6. A gyorsforralót mindig a vele szállított talpon használja.



HU

HASZNÁLATI UTASÍTÁSOK

Az első használat előtt a gyorsforralóban kétszer forraljon fel tiszta vizet, és azt öntse ki.

1. A gyorsforralót töltsse fel vízzel. Ne töltsse túl, figyelje a vízszintjelzőt.
2. A gyorsforralót tegye az alpra.
3. Dugja a készülék tápkábelének dugóját a fali aljzatba, majd a kapcsolót állítsa „1”-es helyzetbe.
A bekapcsolás kijelzője jelzi a vízmelegítést.
4. A víz felforralása után a gyorsforraló automatikusan kikapcsol.
5. Húzza ki a tápvezeték dugóját a fali aljzattól.
6. A víz kiöntésekor ne legyen nyitva a fedél.

KARBANTARTÁS ÉS TISZTÍTÁS

A gyorsforraló tisztítása előtt a tápvezeték villásdugóját mindig húzza ki a fali aljzattól!

A készülék külső felületét nedves ruhával törölje le, és utána törölje szárazra.

Tisztításkor kivetheti a vízkőszűrőt. A vízkő eltávolításához a forralóból megfelelő, az üzletekben kapható szert használjon.

MŰSZAKI ADATOK

Térfogat 1,7 l
Rozsdamentes kivitel
Rejtett fűtőttest
Központi konnektor
360 fokos forgás az alapon
Automatikus kikapcsolás
Túlmelegedés-elleni védelem
Levehető szűrő
Kék háttérvilágítás

Névleges feszültség: 230 V~ 50/60 Hz
Névleges teljesítmény-felvétel: 2000 W

HULLADÉKFELHASZNÁLÁS ÉS MEGSEMISÍTÉS

A csomagolópapírt és hullámpapírt adja le hulladékgyűjtő telepen. Csomagolófólia, PE zacskók, műanyag alkatrészek – műanyaggyűjtő szelektív hulladéktároló edénybe.

ÉLETTARTAM LEJÁRTÁT KÖVETŐ MEGSEMISÍTÉS

Használt elektromos és elektronikus készülékek megsemmisítése (érvényes az EU tagállamokban és számos szelektív hulladékgyűjtést végző európai országban)

Ez a terméken vagy csomagolásán található jelzés azt mutatja, hogy a terméket tilos standard háztartási hulladékként megsemmisíteni. A terméket elektromos és elektronikus berendezések újrahasznosítására szakosodott hulladékgyűjtő telepen adja le. A termék helyes megsemmisítésével megelőzi, hogy káros hatást fejtsen ki az emberi egészségre és környezetünkre. Az anyagok újrahasznosítása kíméli a természetes forrásainkat. A termék újrahasznosításával kapcsolatosan bővebb információkat a helyi önkormányzattól, a háztartási hulladékot feldolgozó szervezettől, vagy a termék forgalmazójától kérhet.



08/05

SICHERHEITSHINWEISE

Bitte aufmerksam lesen und gut aufbewahren!

Warnung: Die Sicherheitsvorkehrungen und Hinweise, die in dieser Anleitung aufgeführt sind, umfassen nicht alle möglichen Bedingungen und Situationen, zu denen es kommen kann. Der Anwender muss begreifen, dass der gesunde Menschenverstand, Vorsicht und Sorgfalt Faktoren sind, die sich nicht in ein Produkt einbauen lassen. Diese Faktoren müssen also bei der Verwendung und Bedienung dieses Geräts durch den bzw. die Anwender gewährleistet werden. Wir haften nicht für Schäden, die durch Transport, eine unsachgemäße Verwendung, Spannungsschwankungen oder eine Modifikation des Geräts entstehen.

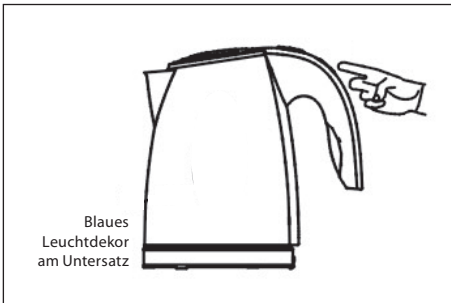
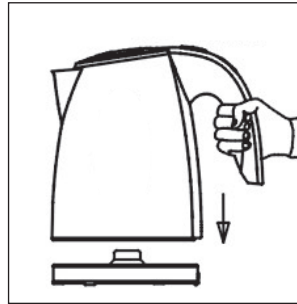
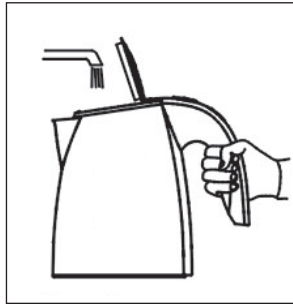
Damit es zu keinem Brand oder Unfall durch elektrischen Strom kommt, müssen bei der Verwendung von elektrischen Geräten immer die Grundvorsichtsmaßnahmen eingehalten werden – einschließlich der folgenden:

1. Vergewissern Sie sich, dass die Spannung an Ihrer Steckdose der Spannung auf dem Etikett des Geräts entspricht, und dass die Steckdose ordnungsgemäß geerdet ist. Die Steckdose muss gemäß den geltenden Sicherheitsvorschriften installiert sein.
2. Falls das Anschlusskabel beschädigt ist, darf der Wasserkocher nicht benutzt werden. **Lassen Sie bitte alle Reparaturen, einschließlich des Austausches des Stromversorgungskabels, von einem Fachservice ausführen. Demontieren Sie niemals die Schutzabdeckung des Geräts. Es könnte zu einem Unfall durch elektrischen Strom kommen!**
3. Schützen Sie das Gerät vor direktem Kontakt mit Wasser oder anderen Flüssigkeiten, damit es nicht zu einem eventuellen Unfall durch elektrischen Strom kommt. Weder die Kanne noch ihre Basis dürfen Sie ins Wasser oder in andere Flüssigkeiten tauchen.
4. Verwenden Sie den Wasserkocher nicht im Außenbereich oder in einer feuchten Umgebung. Fassen Sie das Stromversorgungskabel oder den Wasserkocher nicht mit nassen Händen an. Es droht Unfallgefahr durch elektrischen Strom.
5. Wir empfehlen, den Wasserkocher mit eingestecktem Stromkabel in der Steckdose nicht ohne Aufsicht zu lassen. Ziehen Sie vor der Wartung das Stromversorgungskabel bitte aus der Steckdose. Ziehen Sie den Stecker nicht durch Ziehen am Kabel aus der Steckdose. Damit Sie das Kabel aus der Steckdose ziehen können, ziehen Sie bitte am Stecker.
6. Das Stromversorgungskabel darf weder mit heißen Teilen in Berührung kommen noch über scharfe Kanten führen.
7. Verwenden Sie bitte nur Originalzubehör.
8. Der Wasserkocher sollte während dem Betrieb nicht unbeaufsichtigt gelassen werden.
9. Lassen Sie bitte insbesondere Vorsicht walten, falls Sie den Wasserkocher in der Nähe von Kindern verwenden! Um sie vor einem möglichen Stromunfall zu schützen, lassen Sie niemals Kinder selbst das Gerät betätigen. Stellen Sie den Wasserkocher an einem solchen Ort auf, zu dem Kinder keinen Zugang haben. Achten Sie darauf, dass das Stromkabel nicht herunter hängt.
10. Stellen Sie den Wasserkocher nicht auf eine heiße Oberfläche und verwenden Sie ihn auch nicht in der Nähe einer Wärmequelle (z.B. einer Herdplatte).
11. Verwenden Sie den Wasserkocher nur gemäß den in dieser Anleitung aufgeführten Hinweisen. Der Hersteller haftet nicht für Schäden, die durch eine unsachgemäße Verwendung dieses Gerätes entstanden sind.
12. Dieses Gerät ist für die Verwendung im Haushalt und ähnlichen Räumen bestimmt, wie z.B.
 - Kochnischen in Geschäften, Büro- und anderen Arbeitsplätzen
 - das Gerät wird in der Landwirtschaft verwendet
 - das Gerät wird für Gäste in Hotels, Motels und anderen bewohnbaren Bereichen verwendet
 - das Gerät wird im Beherbergungsgewerbe mit Frühstück verwendet
13. Dieses Gerät ist nicht zur Verwendung durch Personen bestimmt (einschließlich Kinder), deren körperliches, sinnliches oder mentales Unvermögen bzw. ein Mangel an Erfahrung oder Kenntnissen sie an der sicheren Verwendung des Geräts hindern könnte, sofern sie nicht von einer für ihre Sicherheit verantwortlichen

Person beaufsichtigt werden oder von einer solchen nicht hinsichtlich der Verwendung des Geräts instruiert wurden. Es muss gewährleistet werden, dass Kinder mit dem Gerät nicht spielen.

WARNHINWEIS

1. Füllen Sie bitte nur kaltes Wasser in den Wasserkocher.
2. Der Wasserspiegel im Wasserkocher muss zwischen den Markierungen MAX. und MIN. liegen! Beim Überfüllen des Wasserkochers könnte heißes Wasser heraus spritzen.
3. Schalten Sie den Wasserkocher bitte aus, bevor Sie ihn von seiner Basis nehmen.
4. Vergewissern Sie sich stets, dass der Deckel gut geschlossen ist.
5. Die Basis des Wasserkochers und seine Seitenwände dürfen niemals nass sein.
6. Verwenden Sie den Wasserkocher ausschließlich mit der mitgelieferten Basis.



DE

BENUTZUNGSHINWEISE

Vor dem ersten Gebrauch sollten Sie den Wasserkocher zweimal mit reinem Wasser „auskochen“.

1. Füllen Sie den Wasserkocher mit Wasser. Überfüllen Sie ihn nicht – achten Sie bitte auf den max. Wasserpegelindikator.
2. Stellen Sie den Wasserkocher auf seine Basis.
3. Stecken Sie das Stromkabel in eine Steckdose und schalten Sie den Wasserkocher mit dem Schalter ein (Position „1“). Die angeschaltete Kontrollleuchte zeigt das Erhitzen des Wassers an.
4. Nach dem das Wasser zu Ende gekocht hat, schaltet sich der Wasserkocher automatisch aus.
5. Ziehen Sie den Stecker aus der Steckdose.
6. Öffnen Sie beim Wasserausgießen nicht den Deckel des Kochers.

INSTANDHALTUNG UND REINIGUNG

Vor der Reinigung des Wasserkochers nehmen Sie immer den Stecker aus der Steckdose.

Reinigen Sie die äußeren Teile des Verbrauchsgeschätes mit einem angefeuchteten Tuch und trocknen Sie es danach ab.

Zur Reinigung können Sie den Kalkfilter herausnehmen. Zur Entfernung von Kalk können Sie dazu bestimmte Mittel verwenden, die im Handel erhältlich sind.

TECHNISCHE DATEN

Fassungsvermögen 1,7 l

Rosfreie Ausführung

Verdecktes Heizelement

Zentraler Konnektor

Auf dem Sockel um 360° drehbar

Automatische Abschaltung

Überhitzungsschutz

Abnehmbarer Filter

Blaues Leuchtdekor am Untersatz

Nennspannung: 230 V~ 50/60 Hz

Anschlusswert: 2000 W

VERWENDUNG UND ENTSORGUNG DER VERPACKUNG

Verpackungspapier und Wellpappe – zum Altpapier geben. Verpackungsfolie, PET-Beutel, Plastikteile – in den Sammelcontainer für Plastik.

ENTSORGUNG DES PRODUKTES NACH ABLAUF DER LEBENSDAUER

Die Entsorgung der verwendeten elektrischen und elektronischen Geräte (gültig in den Mitgliedsländern der EU und weiteren europäischen Ländern mit dem eingeführten System der Abfalltrennung)

Das abgebildete Symbol auf dem Produkt oder auf der Verpackung bedeutet, dass das Produkt nicht als Hausmüll abgegeben werden soll. Das Produkt geben Sie an einem Ort ab, der für das Recycling von elektrischen und elektronischen Geräten bestimmt ist. Die richtige Entsorgung des Produktes schützt Sie vor negativen Einflüssen auf die menschliche Gesundheit und des Lebensraumes.

Das Recycling des Materials trägt zum Schutz der Naturressourcen bei. Mehr Informationen über das Recycling dieses Produktes gibt Ihnen die Kommunalbehörde, Organisationen für die Bearbeitung von Hausabfall oder die Verkaufsstelle, in der Sie das Produkt erworben haben.



08/05

DE

SAFETY INSTRUCTIONS

Read carefully and save for future use!

Warning: The safety measures and instructions, contained in this manual, do not include all conditions and situations possible. The user must understand that common sense, caution and care are factors that cannot be integrated into any product. Therefore, these factors shall be ensured by the user/s using and operating this appliance. We are not liable for damages caused during shipping, by incorrect use, voltage fluctuation or the modification or adjustment of any part of the appliance.

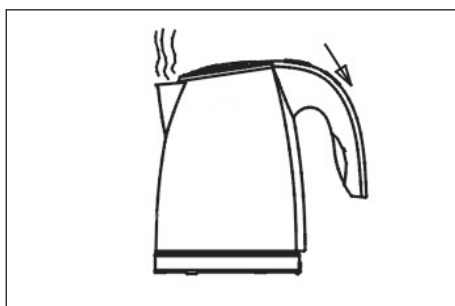
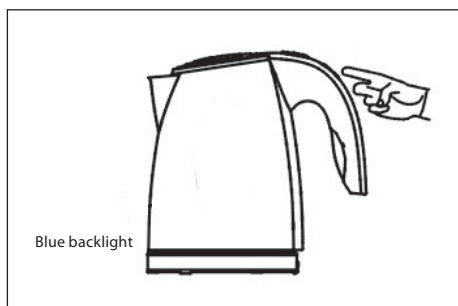
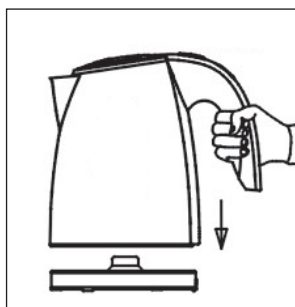
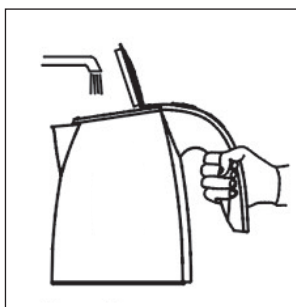
To protect against a risk of fire or electric shock, basic precautions shall be taken while using electrical appliances, including the following:

1. Make sure the voltage in your outlet corresponds to the voltage provided on the appliance label and that the socket is properly grounded. The outlet must be installed according to valid safety instructions.
2. Do not operate kettle with a damaged cord. **All repairs including cord replacements shall be performed by a professional service centre! Do not remove protective covers of the appliance, risk of electric shock!**
3. Protect the appliance against direct contact with water and other liquids, to prevent potential electric shock. Do not immerse kettle or its base into water or other liquids.
4. Do not use the kettle outdoors or in moist environments. Do not touch the cord or kettle with wet hands. Risk of electric shock.
5. Leaving the kettle cord connected to outlet unattended is not recommended. Disconnect the cord from the electrical outlet prior to performing maintenance. Do not pull the cord from the outlet by yanking the cable. Unplug the cable from the outlet by grasping the plug.
6. Do not allow the cord to touch hot surfaces or lead the cord over sharp edges.
7. Only use original accessories.
8. Do not leave the kettle running unattended.
9. Close supervision is necessary for operating the kettle near children! Never allow children to use the appliance alone to protect them against the risk of electric shock. Keep the appliance out of reach of children. Do not let the cord hang over the edge of the table or worktop on which the appliance stands.
10. Keep the kettle away from hot surfaces and sources of heat (for example, hot plates).
11. Use the kettle only in accordance with the instructions given in this manual. The manufacturer is not liable for damages caused by the improper use of this appliance.
12. This appliance is intended for household use and similar areas, including:
 - kitchen corners in markets, offices and other workplaces
 - appliances used in the agricultural industry
 - appliances used by guests in hotels, motels and other residential areas
 - appliances used in bed and breakfast businesses
13. This appliance shall not be used by persons (including children), whose physical, sense or mental inability or insufficient experience and skills prevent him from safely using the appliance, if they are not supervised or if they have not been instructed regarding the use of the appliance by a person responsible for their safety. Child supervision is essential to prevent them from playing with the appliance.

CAUTION

1. Always use cold water when filling the kettle.
2. The water level must be between the MAX. and MIN. levels!
Hot water may spurt out if the kettle is overfilled.
3. Switch off the kettle before removing it from the base.
4. Always make sure the lid is well closed.
5. The base and kettle body should not be wet.
6. Only use the kettle in combination with its original base.

EN



USING THE APPLIANCE

Boil clean water twice before using the appliance for the first time.

1. Fill the kettle with water. Do not overfill the kettle, watch the water level indicator.
2. Place the kettle on its base.
3. Switch the appliance on after putting the plug into the outlet. The ON light indicates the water is being heated.
4. The kettle will switch off automatically after the boiling process has finished.
5. Unplug the cord from the outlet.
6. Do not open the lid when pouring the water out.

MAINTENANCE AND CLEANING

Always unplug the cord from the outlet before cleaning!

Wipe the outside of the appliance with a moist cloth and then wipe dry.

The scale filter can be removed for the cleaning process. Use designated and commonly available agents to remove scale from the kettle.

TECHNICAL INFORMATION

Capacity 1.7 l
Stainless steel design
Covered heating element
Central connector
Rotation on the base by 360°
Automatic shut-off
Overheating protection
Removable filter
Blue backlight

Nominal voltage: 230 V~ 50/60 Hz
Nominal input power: 2000 W

USE AND DISPOSAL OF WASTE

Wrapping paper and corrugated paperboard – deliver to scrapyard. Packing foil, PE bags, plastic elements – throw into plastic recycling containers.

DISPOSAL OF PRODUCTS AT THE END OF LIFETIME

Disposal of electric and electronic equipment (valid in EU member countries and other European countries with an implemented recycling system)

The represented symbol on the product or package means the product shall not be treated as domestic waste. Hand over the product to the specified location for recycling electric and electronic equipment. Prevent negative impacts on human health and the environment by properly recycling your product.

Recycling contributes to preserving natural resources. For more information on the recycling of this product, refer to your local authority, domestic waste processing organization or store, where you purchased the product.



08/05

www.ecg.cz

Výhradní zastoupení pro ČR:

K+B Progres, a.s.
U Expertu 91
250 69 Klíčany

tel.: +420 272 122 111
e-mail: ECG@kbexpert.cz
zelená linka: 800 121 120

CZ

Distribútor pre SR:

K+B Elektro – Media, k.s.
Mlynské Nivy 73
821 05 Bratislava

tel.: +421 232 113 410
e-mail: ECG@kbexpert.cz

SK

Wyłączny przedstawiciel na PL:

K+B Progres, a.s.
U Expertu 91
250 69 Klíčany, Czech Rep.

e-mail: ECG@kbexpert.cz

PL

Kizárólagos magyarországi képviselő:

K+B Progres, a.s.
U Expertu 91
250 69 Klíčany, Czech Rep.

e-mail: ECG@kbexpert.cz

HU

Distributor für DE:

K+B E-Tech GmbH & Co. KG
Barbaraweg 2
DE-93413 Cham

DE

▪ Dovožce neručí za tiskové chyby obsažené v návodu k použití výrobku. ▪ Dovožca neručí za tlačové chyby obsiahnuté v návode na použitie výrobku. ▪ Importer nie ponosi zodpovednosť za chyby tiskárske v inštrukcii obsluhy do produktu. ▪ Az importőr nem felel a termék használati útmutatójában fellelhető nyomdai hibákért. ▪ Der Importeur haftet nicht für Druckfehler in der Bedienungsanleitung des Produkts. ▪ The importer takes no responsibility for printing errors contained in the product's user's manual.